



**ŁANGE
ŁUKASZUK**

od 1987

OFERTA PROMOCYJNA

ELEKTRONARZĘDZIA · NARZĘDZIA · ELEKTROTECHNIKA · OŚWIETLENIE

WYŁĄCZNY PRZEDSTAWICIEL JAKOŚCI

PODKASZARKA / KOSA 40V

2 AKUMULATORY 2,0 AH I ŁADOWARKA

S. 6

STABILA®

S. 17

Światowy lider produkcji profesjonalnych urządzeń pomiarowych teraz wyłącznie w naszej ofercie!

PIĘKNY OGRÓD

NIEZBĘDNIK NA WIOSNĘ S. 2

REMONT PODŁOGI

PORADNIK ZRÓB TO SAM S. 14

ŚWIATŁO WOKÓŁ DOMU

INNOWACYJNE LAMPY LED S. 32

Cena promocyjna

934,15 zł

1149,00 zł brutto

Cena promocyjna

505,00 zł

621,15 zł brutto

OPRAWA ELEWACYJNA L 830 LED IHF - S. 34

Z CZUJNIKIEM I BLUETOOTH

04-06.2019

Obowiązuje od 01.04.2019 do 28.06.2019 lub do wyczerpania zapasów.
Sugerowane ceny detaliczne.

Panasonic

BENNING

PROXXON

STABILA

nws

Scala

BONDHUS

ABRABORO
powered accessories

wolcraft

Collomix

VESTEL

starmix

STEINEL

felo

MICOLED®
catch the light

JOKARI
original

MESTO

NOVUS

DIAM
INDUSTRIES

as
Schwabe
TechnikProdukte

greenworks

7 RZECZY, KTÓRE SPRAWIA, ŻE TWÓJ OGRÓD WYPIĘKNIEJE

Pomogą opanować trawę, która wiosną wdziera się tam, gdzie nie powinna, rozprawią się z suchymi gałęziami, podświetlą alejki i altany. Zobacz, po co warto sięgnąć, by otoczenie domu rozkwitło.

Zieleń w ogrodzie daje nadzieję. Ale zostawiona samej sobie potrafi zaburzyć harmonię. Jak okiełznać trawę, gałęzie i liście? „Zapraszając” do współpracy odpowiednich, mechanicznych pomocników.

Wielkie strzyżenie

Kiedy mrozy ustają, natura eksploduje zieleń: trawa rośnie jak szalona, żywopłot pcha się do sąsiada, a wyschnięte zimą gałęzie drzew szpecą widoki. – Z trawą, nawet na dużej powierzchni, szybko rozprawi się akumulatorowa kosiarka z napędem Greenworks 60 V 46 cm – mówi Marcin Salata, menadżer produktu w Lange Łukaszuk. – Wydajny, bezszczotkowy silnik zapewnia jej dużą moc, co w połączeniu z nowoczesnymi akumulatorami pozwala zaskakująco długo pracować. Natomiast wygodny system ustawiania wysokości cięcia pozwala wybrać jeden z 7 poziomów, na jaki „ostrzyżemy” nasz trawnik – dodaje. To, co skosi, wyrzuca na bok, do tyłu (może zbierać do kosza o dużej pojemności, bo aż 55 litrów), a na dodatek potrafi mulczować.

Tam, gdzie kosiarka nie dotrze (np. zakamarki chodników), w pozbyciu się wścibskich źdźbeł pomoże poręczna, lekka podkaszarka Greenworks 24 V.

– Funkcja krawędziarki pozwala idealnie wyrównywać krawędzie między kostką chodnikową a brzegiem trawnika – mówi Marcin Salata.

Pora na uschnięte gałęzie – pozbędziemy się ich, korzystając z wyposażonej w wydajny silnik bezszczotkowy pilarki Greenworks 40 V. Perfekcyjnie radzi sobie z takimi zadaniami, przy okazji dba o bezpieczeństwo operatora: jest wyposażona w dwustopniowy start i elektroniczny hamulec łańcucha.

Warto też zdecydować się na kupno urządzeń na wysięgnikach, które pozwolą bez pomocy drabiny ciąć gałęzie wysoko nad ziemią. – W tej roli świetnie

sprawdzają się narzędzia Greenworks 24 V wyposażone w wysięgnik: pilarka i nożyce do żywopłotów – radzi ekspert Lange Łukaszuk.

Wiosenne mycie

Zieleń opanowana, pora zlikwidować szare, bure i brązowe ślady po zimie na podjazdach, chodnikach, elewacjach. – To odpowiednie zadanie dla myjki ciśnieniowej Greenworks 180 bar (G70). Dzięki świetnemu silnikowi bezszczotkowemu, przepływowi wody na poziomie 660 litrów na godzinę i ciśnieniu 180 barów to urządzenie poradzi sobie z każdym zabrudzeniem w otoczeniu naszego domu – zapewnia Marcin Salata.

Poza tym jest wyposażona w rewolucyjną, innowacyjną dyszę 5w1 i system SRT, który dopasowuje moc do akurat używanego trybu pracy. To zaś oznacza niezwykłą wydajność ciśnienia oraz wody.



ŚWIATŁO NA TO, CO PIĘKNE

Kiedy już uporamy się z porządkami, warto podkreślić to, co najładniejsze w ogrodzie: rośliny, rabatki, altany i chodniki. – Właśnie do takich zadań zostały stworzone produkty z linii Paulmann Plug&Shine. Np. lampka Spotlight o kącie świecenia 100° podświetli konkretne rośliny czy miejsca, a 5-metrowa, elastyczna taśma neonowa umożliwi estetyczne i praktyczne oświetlenie brzegów ścieżek ogrodowych, rabatki czy krawędzi tarasu – wyjaśnia Urszula Len, menadżer produktu w Lange Łukaszuk. – Co więcej, rozmaite rozwiązania z tej rodziny można łączyć w system i sterować nimi za pomocą intuicyjnego pilota – wyjaśnia.

24V AKUMULATOR 4AH LI-ION

GR2902807

greenworks®

Napięcie	24 V
Czas ładowania	do 80 min
Waga	0,921 kg

Cena promocyjna netto**251,22 zł**
309,00 zł brutto**24V ŁADOWARKA**

GR2913907

greenworks®

Napięcie	24 V
Wyjście	60 W / 2,2 A
Waga	0,512 kg

Cena promocyjna netto**88,62 zł**
109,00 zł brutto**24V PILARKA
+ AKUMULATOR 2,0 AH
I ŁADOWARKA**

GR2000007UA

greenworks®

Napięcie	24 V
Silnik	Szczotkowy
Prowadnica o długości	20 cm
Prędkość łańcucha	3,8 m/s
Podział łańcucha piły	3/8"
Waga	2,66 kg

Cena promocyjna netto**486,99 zł**
599,00 zł brutto**40V PIŁA ŁAŃCUCHOWA
DIGIPRO 40 CM
+ 2 AKUMULATORY 2,0 AH
I ŁADOWARKA**

GR20077UC

greenworks®

Napięcie	40 V
Silnik	Bezsztotkowy
Prowadnica o długości	40 cm
Prędkość łańcucha	11 m/s
Podział łańcucha piły	3/8"
Waga	3,64 kg

Cena promocyjna netto**1056,10 zł**
1299,00 zł brutto

**MYJKA CIŚNIENIOWA G30
120 BAR**

GR5104007

greenworks®**PRODUKT REKOMENDOWANY**

Moc/Ciśnienie	1500 W/120 Bar
Silnik	Szczotkowy
Maks. przepływ wody	400 l/h
Dysza obrotowa do uporczywych zabrudzeń	Tak
Waga	7,7 kg

Cena promocyjna netto**324,39 zł**
399,00 zł brutto**CZY WIESZ, ŻE...**

Myjka ciśnieniowa 120 bar Greenworks (G30) zapewnia ogrom możliwości zamkniętych w lekkiej, kompaktowej obudowie. Zasilana silnikiem 1500 W, generująca ciśnienie rzędu 120 barów doskonale radzi sobie z większością uciążliwych zabrudzeń, z jakimi mamy do czynienia na naszej posesji.

**CZY WIESZ, ŻE...**

Myjka ciśnieniowa 180 bar Greenworks (G70) oferuje wiele możliwości dzięki nowoczesnemu, bezszczotkowemu silnikowi, który zapewnia jej o 30 % więcej mocy i wydajności niż tradycyjne silniki szczotkowe. Przepływ wody rzędu 660 l/h oraz ciśnienie 180 barów sprawiają, że nie ma zabrudzeń, którym nie dałaby rady. Dzięki systemowi lancy 5w1 szybko, łatwo i bez straty czasu możemy przestawić urządzenie na odpowiednie ciśnienie i strumień wody pożądaną do danego trybu pracy.

**MYJKA CIŚNIENIOWA G70
180 BAR**

GR5104407

greenworks®**PRODUKT REKOMENDOWANY**

Moc/Ciśnienie	3000 W/180 Bar
Silnik	Bezczotkowy
Maks. przepływ wody	660 l/h
Aluminiowa głowica pompy z tłokami ze stali nierdzewnej	Tak
Regulowana dysza 5w1	Tak
Wbudowany bęben na wąż	Tak

Cena promocyjna netto**1300,00 zł**
1599,00 zł brutto

60V KOSIARKA Z NAPĘDEM 46 CM + 2 AKUMULATORY 2,0 AH I ŁADOWARKA

GR2502907UC

greenworks®



Napięcie	60 V
Silnik	Bezsztotkowy
Funkcja napędu	Tak
Mulczowanie	Tak
Worek na liście	55 l
Średnica koszenia	46 cm
Waga	28 kg

Cena promocyjna netto

1706,50 zł
2099,00 zł brutto


CZY WIESZ, ŻE...

60 V kosiarka akumulatorowa z napędem 46 cm Greenworks została wyposażona w praktyczny system, który pozwala ustawić wysokość cięcia trawy na jednym z 7 poziomów – dzięki wygodnej dźwigni. Oferuje opcję wyrzutu bocznego i tylnego oraz mulczowanie. Jej niepodważalną zaletą jest połączenie wydajności silnika bezszczotkowego z dużym napięciem, co w połączeniu z najnowocześniejszymi akumulatorami Li-Ion pozwala na wyjątkowo długą pracę.

40V PODKASZARKA / KOSA DIGIPRO + 2 AKUMULATORY 2,0 AH I ŁADOWARKA

GR1301507UC

greenworks®



Napięcie	40 V
Silnik	Bezsztotkowy
Funkcja podkaszania plus podcinania (żyłka/tarcza)	Tak
Średnica cięcia	40 cm
Średnica żyłki	2 mm
Waga	5,5 kg

Cena promocyjna netto

934,15 zł
1149,00 zł brutto

- W zestawie głowica z żyłką oraz tarczą tnącą

24V PODKASZARKA ŻYŁKOWA + AKUMULATOR 2,0 AH I ŁADOWARKA

greenworks®

GR2100007UA



Napięcie	24 V
Silnik	Szczotkowy
Funkcja krawędziarki z kołem prowadzącym	Tak
Średnica cięcia	40 cm
Obrotowa głowica tnąca	Tak
Waga	2,9 kg

Cena promocyjna netto

381,30 zł
469,00 zł brutto

- Funkcja krawędziarki

OPRYSKIWACZ OGRODOWY - PLECAKOWY

ME3552



PROFESJONALNY OPRYSKIWACZ OGRODOWY MESTO W WERSJI PLECAKOWEJ. WYPOSAŻONY W STALOWĄ POMPE I USZCZELKI FPM (VITON®) ODPORNE NA: WYSOKIE TEMPERATURY, KWASY, SIARCZANY, AMONIAK, CHLORKI, ŁUGI, WĘGLOWODORY AROMATYCZNE (W ODPOWIEDNICH STĘŻENIACH), OZON, WARUNKI ATMOSFERYCZNE.



- Całkowita pojemność: 14 l
- Pojemność zawartości: 12 l
- Ciśnienie robocze: 6 bar!
- Dysza mosiężna
- Lanca opryskowa mosiężna 50 cm, obrotowa 360°
- Wąż 2,0 m

Cena detaliczna netto

449,00 zł
552,27 zł brutto

Cena promocyjna netto

349,00 zł
429,27 zł brutto

LISTWA WIBRACYJNA ZEUS DŁ. 2 M, 3 M



HV10654.2

Szerokość robocza	2 m
Waga	19 kg
Moc silnika	1,1 KM
Klasa szczelności	IP 65

HV10654.3

Szerokość robocza	3 m
Waga	23 kg
Moc silnika	1,1 KM
Klasa szczelności	IP 65



Numer artykułu	Długość	Cena detaliczna		Cena promocyjna	
		zł netto	zł brutto	zł netto	zł brutto
HV10654.2	2 m	3 199,00	3 934,77	3 023,06	3 718,36
HV10654.3	3 m	3 399,00	4 180,77	3 212,06	3 950,83

PIANOWNICA FOAMER

ME3132FO



PIANOWNICA DO PIANY AKTYWNEJ.
- ZBIORNIK WYKONANY Z TWORZYWA SZTUCZNEGO
- USZCZELKI FPM (VITON®)



- Pojemność całkowita 2 l
- Pojemność wypełnienia 1,5 l
- Ciśnienie robocze 3 bar

Cena detaliczna netto

79,00 zł
97,17 zł brutto

Cena promocyjna netto

74,66 zł
91,83 zł brutto

**WKRETKARKA 18V/3,0AH
CARBON 3 X BATERIA,
1X ŁADOWARKA, 1X WALIZKA**

PAEY74A2PN3G32

Panasonic


Cena promocyjna netto

974,80 zł

1199,00 zł brutto

PRODUKT REKOMENDOWANY

CZY WIESZ, ŻE...

Wkrętarka Panasonic 18V/3,0 Ah Carbon sprawdza się w najtrudniejszych warunkach, dzięki technologii Tough tool IP, która zabezpiecza jej podzespoły przed kurzem, brudem i wilgocią. Natomiast system Dual Voltage umożliwia korzystanie zarówno z baterii 18 V, jak i 14,4 V. Jej największą zaletą jest uniwersalność i zaawansowane systemy wsparcia pracy użytkownika – nowa funkcja regulacji prędkości ogranicza między innymi „bicie” występujące przy używaniu otwornicy do pracy w metalu oraz zapobiega przypalaniu powierzchni elementów wykonanych ze stali nierdzewnej i innych materiałów.

ZESTAW EKTRONARZĘDZI COMBOSET EYC201LS3T

PAEYC201LS3T

Panasonic

PAEY74A1X

Napięcie zasilania	Dual Voltage 14,4 V/18 V
Moment obrotowy	32 / 42 Nm
Obroty na I biegu	80 - 600 obr. / min
Obroty na II biegu	220 - 1750 obr. / min
Ustawienie sprzęgła	18+ wiercenie

PAEY75A2X

Napięcie zasilania	Dual Voltage 14,4V/18V
Maks. moment dokręcenia	Prędkość niska 50 Nm
	Prędkość średnia 140 Nm
	Prędkość wysoka 205 Nm
Prędkość bez obciążenia	Niska 0–1000 obr. / min
	Średnia 0–1400 obr. / min
	Wysoka 0–2300 obr. / min
Maks. rozmiary wkrętów	M6–M16
Waga z akumulatorem 2,0Ah	1,65 kg


W ZESTAWIE

- Wkrętarka 74A1X
- Klucz udarowy 75A2X
- 3 akumulatory 18V / 4,2Ah
- ładowarka
- walizka

Cena promocyjna netto

1373,75 zł

1689. zł brutto

PRODUKT REKOMENDOWANY

WIERTNICA RĘCZNA CB-E18

DICB-E18

DIAM
INDUSTRIES

- Szybkie wiercenie koronami diamentowymi z gwintem 1 1/4" lub 1/2"
- Cicha praca silnika
- Bardzo łagodny (spokojny) start
- Czułe sprzęgło chroniące operatora w przypadku zakleszczenia się korony podczas wiercenia



Moc	1800 W
Napięcie	230 V 50/60 hz
Przekładnia biegowa	
I bieg	540 obr./min
II bieg	1400 obr./min
III bieg	2800 obr./min
Max. średnica wiercenia	cegła 132 mm; beton zbrojony 102 mm

Cena detaliczna netto	Cena promocyjna netto
3699,00 zł	3299,00 zł
4549,77 zł brutto	4057,77 zł brutto

PRODUKT REKOMENDOWANY

**CZY WIESZ, ŻE...**

Wiertnica Diam CB-E18, 1800 W zachwyci każdego profesjonalistę cichą pracą, łagodnym startem i czułym sprzęgłem, które chroni operatora przed urazami. Dysponuje świetnymi parametrami technicznymi, które umożliwiają wiercenie koronami diamentowymi z gwintem 1", 1/4" lub 1/2".

PROFESJONALE WIERTŁA DIAMENTOWE DO PŁYTEK DIAM SX**DIAM**
INDUSTRIES

Zastosowanie profesjonalne.

- Duża wytrzymałość
- Szybkie wiercenie
- Wysokiej jakości nasyp diamentowy
- Uchwyt 6-kątny

Numer artykułu	Dane	Cena detaliczna		Cena promocyjna	
		zł netto	zł brutto	zł netto	zł brutto
DISX006N	Ø 6 mm	79,00	97,17	74,66	91,83
DISX008N	Ø 8 mm	89,00	109,47	84,11	103,45

**STATYW DO WIERTNIC
RĘCZNYCH**

DICBT181/60

DIAM
INDUSTRIES

+ W ZESTAWIE
ZA 1 ZŁ NETTO



Zestaw kotwicy
DICB-35710

- Statyw do wiertnic ręcznych: CB-E23F, CB-E23P, CB-E18
- Sposób mocowania - kotwy lub pompa próżniowa

Cena detaliczna netto	Cena promocyjna netto
2499,00 zł	2361,56 zł
3073,77 zł brutto	2904,71 zł brutto

**SZCZOTKA RĘCZNA 1-RZĘDOWA
290 MM - DRUT SPLATANY**

AB41996457

ABRABORO
powertool accessories

Wysokiej jakości szczotka druciana ABRABORO.

- Zastosowanie: profesjonalne
- Wersja 1-rzędowa z drutem o grubości 0,3 mm
- Rękojeść wykonana z plastiku
- Do czyszczenia powierzchni, usuwania rdzy i farby

Cena detaliczna netto	Cena promocyjna netto
6,60 zł	5,89 zł
8,12 zł brutto	7,25 zł brutto

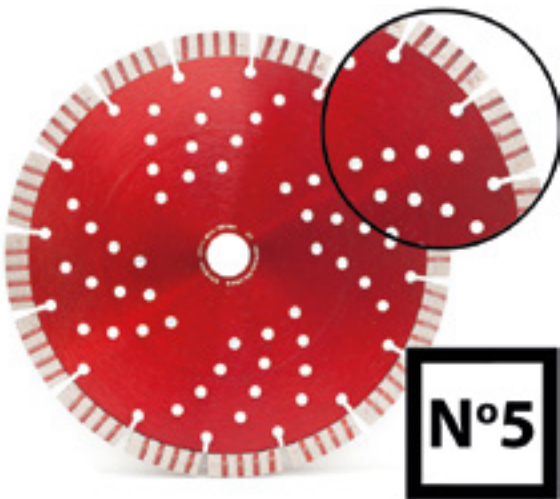
**WIERTŁA SDS-PLUS
4-OSTRZOWE****ABRABORO**
powertool accessories

4-OSTRZOWE WIERTŁO DO BETONU ZBROJONEGO. ZAPROJEKTOWANE DLA DŁUGIEJ ŻYWOTNOŚCI, MAŁYCH WIBRACJI, PRECYZJI I SZYBKOŚCI WIERCENIA. REKOMENDOWANE DLA PROFESJONALISTÓW.

MADE IN GERMANY



Numer artykułu	Dane (mm)	Cena detaliczna		Cena promocyjna	
		zł netto	zł brutto	zł netto	zł brutto
AB00004003	6/160/100	13,90	17,10	12,41	15,26
AB00004010	8/160/100	15,90	19,56	14,19	17,45
AB00004015	10/160/100	17,90	22,02	15,98	19,65
AB00004020	12/160/100	24,00	29,52	21,42	26,35

TARCZA UNIWERSALNA N5**ABRABORO**
powertool accessories**N°5**

Uniwersalna tarcza diamentowa ABRABORO do cięcia cegły, betonu, pustaków.

- Wysoki segment TURBO 12 mm (lutowany)
- Otwory chłodzące dla dłuższej żywotności
- Cięcie na sucho
- Mocowanie 22,23 mm
- Przeznaczenie: półprofesjonalne

Numer artykułu	Cena detaliczna		Cena promocyjna	
	zł netto	zł brutto	zł netto	zł brutto
AB12500005	34,00	41,82	30,35	37,32
AB23000005	87,00	107,01	77,65	95,51
AB30000005	180,00	221,40	160,65	197,60
AB35000005	210,00	258,30	187,43	230,53

**SZCZOTKA DOCZOŁOWA M14
- DRUT SPLATANY****ABRABORO**
powertool accessories

Wysokiej jakości szczotka druciana ABRABORO.

- Zastosowanie: profesjonalne
- Do usuwania rdzy, farby, obróbki spawów, spoin
- Drut stalowy, splatany 0,5 mm
- Wersja: M 14

Numer artykułu	Średnica	Cena detaliczna		Cena promocyjna	
		zł netto	zł brutto	zł netto	zł brutto
AB99040010	Ø 65 mm	17,80	21,89	15,89	19,54
AB92031313	Ø 80 mm	28,20	34,69	25,17	30,96

ZESTAW GWINTOWNIKÓW M3-M20 (55 CZ.)

AB45300055

ABRABORO
 powertool accessories

GWINTOWNIKI I NARZYNKI ABRABORO ZOSTAŁY WYKONANE Z WYSOKIEJ JAKOŚCI STALI SZYBKOTNĄCEJ HSS-G I SĄ SKUTECZNE JUŻ PRZY PIERWSZYM CYKLU GWINTOWANIA! PRZEZNACZONE DO OBRÓBKI STALI DO 800 N/MM2.



Zestaw profesjonalnych gwintowników i narzynek ABRABORO wraz z akcesoriami. Idealny do każdego warsztatu!

- Gwintowniki DIN 352 (po 3 szt.): M3, M4, M5, M6, M8, M10, M12, M14, M16, M18, M20
- Narzynki DIN EN 22568 (po 1 szt.): M3, M4, M5, M6, M8, M10, M12, M14, M16, M18, M20
- Klucze do narzynek (po 1 szt.): 20x5, 20x7, 25x9, 30x11, 38x14, 45x18 mm
- Klucze do gwintowników (po 1 szt.): rozmiar 1 i 2
- Klucz do gwintowników: wersja z grzechotką
- Przyrząd do mierzenia gwintów
- Śrubokręt

Cena detaliczna netto

1719,30 zł
 2114,74 zł brutto

Cena promocyjna netto

1199,00 zł
 1474,77 zł brutto

PRODUKT REKOMENDOWANY
**CZY WIESZ, ŻE...**

Zestaw gwintowników M3-M20 Abraboro, HSS-G [55 cz.] został wykonany z wysokiej jakości stali szybkotnącej HSS-G. To sprawia, że wszystkie narzynki i gwintowniki, które w nim znajdziemy są skuteczne już przy pierwszym cyklu ich używania. Warto dodać, że są przeznaczone do obróbki stali do 800 N/mm².

MIESZARKA XO 6 HF, 1600 W

CX20436

Collomix


+

**W ZESTAWIE
ZA 2 ZŁ NETTO**


Mieszadło do klejów KR140 HF,
kasta duża 90 litrów
CX40121 PR, CX60252

Moc	1600 W
Liczba biegów	2
Mocowanie mieszadła	Hexafix
Średnica mieszadła	160 mm
Objętość mieszanego materiału	max 90 l

Cena detaliczna netto

2081,10 zł
 2559,76 zł brutto

Cena promocyjna netto

1999,00 zł
 2458,77 zł brutto

CYKLINIARKA DO PODŁÓG BELT HD

NOV00122030100



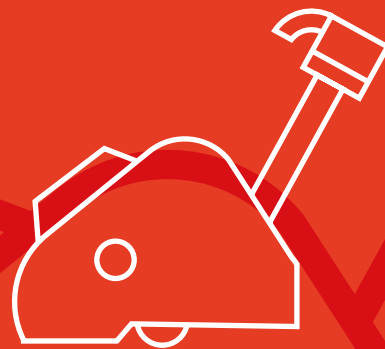
CYKLINIARKA DO PODŁÓG UKRAIŃSKIEGO PRODUCENTA NOVATEC TO URZĄDZENIE PRZEZNACZONE DO SZLIFOWANIA I POLEROWANIA PARKIETÓW I INNYCH DREWNIANYCH POSADZEK, A TAKŻE DO USUWANIA DAWNYCH POKRYĆ, TAKICH JAK FARBY CZY LAKIERY. DZIĘKI SWOJEJ KONSTRUKCJI I WYDAJNOŚCI DO 45 M²/H JEST NIEZBĘDNYM NARZĘDZIEM PRZY RENOWACJACH I REMONTACH PODŁÓG. NIEZAWODNY SILNIK W POŁĄCZENIU Z WYSOKĄ JAKOŚCIĄ WYKONANIA I PRZYSTĘPNĄ CENĄ CZYNI JĄ JEDNYM Z LEPSZYCH ROZWIĄZAŃ NA RYNKU CYKLINIAREK.



Wydajność	42 m ² /h
Szerokość robocza	200 mm
Średnica bębna	150 mm
Moc silnika	2,2 kW
Nominalna prędkość obr. z uniesionym bębniem	2400 obr./min.
Waga	75 kg

Cena detaliczna netto	Cena promocyjna netto
9449,00 zł	8433,23 zł
11622,27 zł brutto	10372,88 zł brutto

PRODUKT REKOMENDOWANY

**CZY WIESZ, ŻE...**

Cykliniarka Novatec BELT HD 220V jest wyposażona w taśmę bezkońcową, co pozwala osiągnąć o wiele lepszy efekt cyklowania niż w przypadku użycia papieru ściernego. Jej zwarta konstrukcja umożliwia pracę blisko ścian, zapewnia też łatwość obsługi i transportu.

ZESTAW ODKURZACZ ISC L-1650 TOP + WKRĘTARKA PANASONIC

ZESTAW NARZĘDZI 2

+ W ZESTAWIE



Wkrętarka Panasonic 18,0V/14,4V/2,0Ah, 2 aku + walizka + ładowarka [EY74A1] PAEY74A1LF2G

Moc	1600 W
Podciśnienie	280 mbar
Pojemność zbiornika	50 l
Otrząsanie filtrów	automatycznie w przerwie w pracy



Cena detaliczna netto	Cena promocyjna netto
3557,05 zł	2399,00 zł
4375,17 zł brutto	2950,77 zł brutto

OPALARKA HL1920 E W WALIZCE Z DWIEMA DYSZAMI

ST006471

ATRAKCYJNY WIOSENNY ZESTAW - OPALARKA DO WSZELKICH ZASTOSOWAŃ.
W ZESTAWIE DYSZA REFLEKTOROWA DO OBKURCZANIA ORAZ DO ROZPALANIA GRILLA

STEINEL®

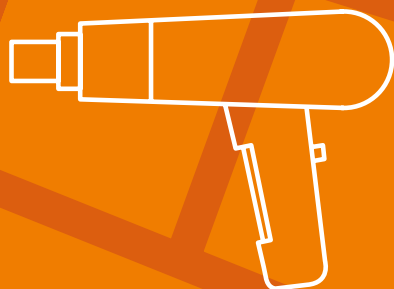
PRODUKT REKOMENDOWANY

Moc	2000 W
Regulacja temperatury	płynna (pokrętło) 80 - 600 °C
Bieg chłodny	tak

Cena promocyjna netto

289,00 zł

355,47 zł brutto

**CZY WIESZ, ŻE...**

Opalarka Steinel HL 1920 E dysponuje wygodnym regulatorem, który umożliwia wybranie odpowiedniej temperatury w jednym z 9 zakresów. Przy pomocy nadmuchu zimnego powietrza można szybko studzić dyszę i chłodzić grzałkę.

PISTOLET GLUEFIX ZESTAW Z KLEJEM 500 G

ST058159

STEINEL®

Cena detaliczna netto

Cena promocyjna netto

64,86 zł

79,78 zł brutto

59,90 zł

73,68 zł brutto

W CO SIĘ „UZBROIĆ” NA REMONT PODŁOGI

Wraz z wiosną stare parkiety doczekają się gruntownego odświeżenia, a panele – wymiany. Taka operacja zapewni podłogom piękny wygląd, a nam – spokój na lata. Wymaga jednak starannego zaplanowania i użycia odpowiednich narzędzi.

Nowoczesne narzędzia ułatwiają remont podłóg – bez względu na to, czy zajmujemy się tym sami, czy powierzymy to zadanie fachowcom. Ale poza wyposażeniem w odpowiednie maszyny, do układania paneli czy cyklinowania parkietu trzeba się też odpowiednio przygotować logistycznie.

Wymieniamy panele

Nawet najtrwalsze panele co kilka lat są już mocno wyeksploatowane. Zabierając się do ich wymiany, trzeba się trzymać prostego schematu:

1

Gromadzimy odpowiednią ilość materiału i niezbędne narzędzia.

2

Starannie czyszcimy podłogę z wszelkich zabrudzeń.

3

Rozścielamy folię paroizolacyjną.

4

Układamy izolację akustyczną z pianki polipropylenowej.

5

Wzdłuż ścian planujemy szczelinę dylatacyjną.

6

Układamy panele prostopadle do okna – zgodnie z kierunkiem padania światła.

7

Starannie dociągamy każdy kolejny, układany rząd.

8

Precyzyjnie łączymy panele z innymi pokryciami podłogowymi.

– Jeśli zaś chodzi o odpowiednie narzędzia, to warto zaopatrzyć się w gilotynę do paneli Wolfcraft LC 600. To urządzenie przeznaczone do bezpiecznego cięcia prawie wszystkich ich rodzajów – zarówno tych laminowanych, jak również z izolacją akustyczną (o grubości do 11 i szerokości do 465 mm) – mówi Krzysztof Pacanowski, menadżer produktu w Lange Łukaszuk. – Można nią ciąć pod kątem 90 stopni, a także (w przypadku cięcia wzdłużnego) pod kątem 0-180 stopni. Wysoką precyzję gwarantuje ząbkowana listwa przytrzymującym panel – dodaje.

Gilotyna Wolfcraft pracuje cicho i bez uciążliwego pylenia. Na dodatek jest lekka (tylko 2 kg), dzięki czemu łatwo ją transportować, i bardzo stabilna (za sprawą antypoślizgowych nakładek na stopki w podstawie).



Parkiet jak nowy

Odnowienia wymaga też parkiet. W zależności od tego, z jak twardego drewna został wykonany, jest to niezbędne co 10-15 lat. Wszelkie rysy i uszkodzenia, a także stare powłoki lakiernicze trzeba zeszlifować.

ZANIM SIĘ ZA TO ZABIERZEMY, POTRZEBNE SĄ PRZYGOTOWANIA:



Z pomieszczenia wynosimy
wszystkie meble.



Zaopatrujemy się w niezbędne
materiały ściernie i lakiery.



Zapoznajemy się z instrukcją
obsługi maszyny do cyklizowania.

– Do odświeżenia parkietu warto posłużyć się znakomitą cykliniarką Novatec BELT HD 220 V. Gwarantuje ona najwyższą jakość cyklizowania – zapewnia Jacek Sztorc, menadżer produktu w Lange Łukaszuk. To maszyna przeznaczona do szlifowania oraz polerowania parkietów i podłóg drewnianych, a także do usuwania starych powłok (farb czy lakierów).

Dzięki wysokiej wydajności i zasięgowi urządzenie doskonale sprawdza się tam, gdzie mamy do czynienia z dużymi powierzchniami. – Novatec BELT HD 220 V jest wyposażona w taśmę bezkońcową, co pozwala osiągnąć o wiele lepszy efekt, niż w przypadku użycia papieru ściernego. Nowoczesna konstrukcja umożliwia jej pracę blisko ścian, zapewnia też łatwość obsługi i transportu – podsumowuje ekspert.

WIĘCEJ PROFESJONALNYCH PRODUKTÓW?

Odwiedź naszą stronę [www](http://www.langelukaszuk.pl)
oraz strony naszych marek!

www.langelukaszuk.pl

Strona Suszarki Starmix
Dla hoteli, basenów i budynków
użyteczności publicznej

Zeskanuj kod QR lub wejdź na
suzarkistarmix.pl



Nasz Facebook
Narzędzia i oświetlenie

Zeskanuj kod QR lub wejdź na
facebook.com/TechnikaElektro



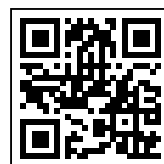
Strona Greenworks Polska
Najlepsze narzędzia
akumulatorowe do ogrodu

Zeskanuj kod QR lub wejdź na
www.greenworkspolska.pl



Facebook Greenworks Polska
Bądź na bieżąco

Zeskanuj kod QR lub wejdź na
facebook.com/GreenWorksPolska



Facebook Paulmann
Stylowe oświetlenie dla
domu i ogrodu

Zeskanuj kod QR lub wejdź na
facebook.com/PaulmannPolska



Najwyższa jakość, największa precyzja, 130 lat doświadczenia – niemiecka firma Stabila to potentat rynku urządzeń pomiarowych. Lange Łukaszuk jest jej wyłącznym przedstawicielem w Polsce.

STABILA® 

Firmę w 1889 roku założyła rodzina Ulrichów. Jej pierwszym, unikalnym rozwiązaniem był sprężynowy przegub metrówki, który został opatentowany. Kolejne innowacyjne produkty, nad którymi inżynierowie Stabili pracowali przez dziesięciolecia, budowały dzisiejszą pozycję marki.

Niemiecki potentat może się pochwalić wieloma niezawodnymi produktami, m.in. systemem mocowania libelli w korpusie poziomnic czy taśmami mierniczymi z włókna szklanego. W swojej ofercie ma całą gamę innych, ultranowoczesnych urządzeń:

dalmierzy, miar składanych i zwijanych, niwelatorów optycznych, poziomnic elektronicznych i analogowych czy wielu specjalistycznych urządzeń laserowych.



JAKOŚĆ



PRECYZJA



LIDER



KIESZONKOWA POZIOMNICA DLA ELEKTRYKÓW POCKET ELECTRIC

SA17775

STABILA®



- Z magnesem do umieszczenia na metalowej ramce gniazda
- Z wycięciem aby móc swobodnie operować wkrętakiem
- Tolerancja pomiaru w pozycji standardowej 1,0 mm/m
- Mocny magnes neodymowy

Cena promocyjna netto

25,50 zł
31,36 zł brutto

POZIOMNICA DLA ELEKTRYKÓW Z OTWORAMI DO ZNAKOWANIA TYP 70 DŁ. 43 CM, 120 CM

STABILA®



- Umożliwia oznaczanie otworów pod puszki o rozstawie 71 mm
- Tolerancja pomiaru w pozycji standardowej 0,5 mm/m
- Specjalne zaślepki uniemożliwiające zsuwanie się poziomnicy ze ściany
- Model 120 cm ma naniesioną skalę

Numer artykułu	Długość	Cena promocyjna	
		zł netto	zł brutto
SA16135	43 cm	105,00	129,15
SA16136	120 cm	141,00	173,43

ELEKTRONICZNA POZIOMNICA IP65 Z POKROWCEM DŁ. 61 CM, 80 CM

STABILA®



- Wytrzymały profil żebrony
- Tolerancja pomiaru w pozycji standardowej/odwróconej 0,5 mm/m
- Absorbujące uderzenia zaślepki na końcach profilu

MODUŁ ELEKTRONICZNY

- Sygnał akustyczny o 3 różnych tonach umożliwia pracę bez spoglądania na urządzenie
- Wyświetlacz górny i boczny
- Dokładność przy 0 i 90 stopniach 0,05 stopnia oraz w zakresie od 1 do 89 stopni: 0,2 stopnia wartości są podawane w: stopień, procent, mm/m, cale, stopy
- IP 65
- Zasilanie bateriami AA, czas pracy ok. 150 godzin

Numer artykułu	Długość	Cena promocyjna	
		zł netto	zł brutto
SA17670	61 cm	874,00	1075,02
SA17671	80 cm	895,00	1100,85

BM40 MIARA KIESZONKOWA 3 M - SZER. 16,0 MM, 5 M - SZER. 19,0 MM

STABILA®



- Taśma pokryta specjalnym tworzywem odpornym na ścieranie
- Hak początkowy ze specjalnym systemem przeciwpoślizgowym
- Z podziałką w cm i mm, czerwone liczby dziesiętne, II klasa dokładności
- Skala naniesiona na obu stronach taśmy
- Mocna dwukomponentowa obudowa o ergonomicznym kształcie
- Elastyczny zaczep do paska

Numer artykułu	Długość/ szerokość	Cena promocyjna	
		zł netto	zł brutto
SA17736	3 m, 16 mm	29,00	35,67
SA17740	5 m, 19 mm	44,00	54,12

MIARA SKŁADANA BUK 717 BIAŁO-ŻÓŁTA 2 M SEKCJI 10

STABILA®



SA01328



- Wpuszczone w drewno przeguby z tworzywa sztucznego
- Grubość 3 mm, szer. 16 mm, lakierowana, bardzo odporna na ścieranie
- III klasa dokładności, czerwone liczby dziesiętne
- Z wysokiej jakości drewna bukowego

Cena promocyjna netto

13,40 zł
16,48 zł brutto

DALMIERZ - LD 220

SA18816

STABILA®



- 4 podstawowe funkcje: długość, powierzchnia, kubatura, pomiar ciągły
- Dokładność +/- 3,00 mm
- Zakres pomiaru 0,2-30 m
- IP 54
- laser klasy II o mocy <1 mW, długość fali 635 nm

Cena promocyjna netto

354,00 zł
435,42 zł brutto

POZIOMNICA TELESKOPOWA TYP 80T 63-105 CM

STABILA®



SA18879



- Długość 63-105 cm
- Możliwość wydłużenia z blokadą żądanej długości
- Tolerancja pomiaru w pozycji standardowej 0,5 mm/m
- Tolerancja pomiaru w pozycji odwróconej 0,75 mm/m

Cena promocyjna netto

219,00 zł
269,37 zł brutto

LASER KRZYŻOWY + TRÓJNÓG + TELESKOPOWY DRAŻEK ROZPOROWY

SA16789

STABILA®



Tolerancja pomiaru	0,5 mm/m
Zasięg	10 m
Czas pracy	ok. 30 h
Klasa lasera	2
Moc wyjścia	<1 mW
Stopień ochrony	IP 53

Cena promocyjna netto

589,00 zł

724,47 zł brutto

SUWMIARKA 150 MM PROFI Z PRZYCISKIEM

SC251301

Scala



- Stal hartowana
- Blokada przyciskowa
- Do ogólnych zastosowań

Cena detaliczna netto

Cena promocyjna netto

114,75 zł

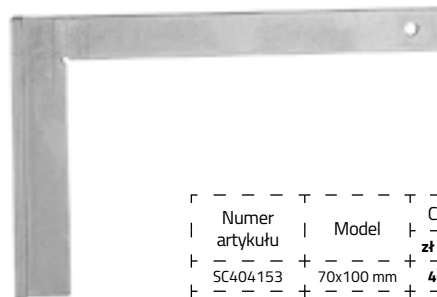
141,14 zł brutto

103,00 zł

126,69 zł brutto

KĄTOWNIK ZE STOPKĄ

Scala



Numer artykułu	Model	Cena detaliczna		Cena promocyjna	
		zł netto	zł brutto	zł netto	zł brutto
SC404153	70x100 mm	40,50	49,82	36,15	44,46
SC404155	130x200 mm	53,10	65,31	47,39	58,29
SC404156	160x250 mm	66,60	81,92	59,44	73,11
SC404157	175x300 mm	78,75	96,86	70,28	86,45

ZESTAW 9 DŁUGICH IMBUSÓW Z KULKĄ

B038099

BONDHUS®

ZESTAW PODSTAWOWYCH KLUCZY IMBUSOWYCH Z KULKĄ
POKRYTY 14-KARATOWYM ZŁOTEM.


Au
GOLD

**PRAWDZIWE
ZŁOTO**

Cena detaliczna netto

Cena promocyjna netto

74,80 zł

92,00 zł brutto

67,00 zł

82,41 zł brutto

- Rozmiary: 1,5 - 10.

ZESTAW 9 EXTRA DŁUGICH IMBUSÓW Z KULKĄ

B016099

BONDHUS®

ZESTAW PODSTAWOWYCH EXTRA DŁUGICH KLUCZY IMBUSOWYCH Z KULKĄ



Cena detaliczna netto

Cena promocyjna netto

82,02 zł

100,88 zł brutto

66,00 zł

81,18 zł brutto

ZESTAW IMBUSÓW 1,5 - 10 BONDHUS - KRÓTKIE [9 CZ.]

B016599



IMBUSY Z KULKĄ I KRÓTKIM RAMIENIEM
IDEALNE W MIEJSCACH TRUDNO DOSTĘPNYCH.



ZOBACZ MNIE
W AKCJI

zeskanuj kod, aby przejść
do filmu na YouTube



DOŻYWOTNIA
GWARANCJA



9 X METRYCZNE

1,5 / 2 / 2,5 / 3 / 4 / 5 / 6 / 8 / 10

Cena detaliczna netto

81,80 zł

100,61 zł brutto

Cena promocyjna netto

73,00 zł

89,79 zł brutto

ZESTAW IMBUSÓW BONDHUS [10999+10937]

B020199



W PAKIECIE DWA NAJPOPULARNIEJSZE ZESTAWY
- METRYCZNY I CALOWY



Cena detaliczna netto

122,90 zł

151,17 zł brutto

Cena promocyjna netto

109,00 zł

134,07 zł brutto

KOMBINERKI NWS 180 VDE

NW109-49VDE-180



KOMBINERKI COMBIMAX, DODATKOWO MOŻLIWOŚĆ
PRZYKRĘCANIA / ODKRĘCANIA ŚRUB M8-M10



PRODUKT REKOMENDOWANY

Cena detaliczna netto

90,80 zł

111,68 zł brutto

Cena promocyjna netto

82,00 zł

100,86 zł brutto



CZY WIESZ, ŻE...

Kombinerki NWS 180 VDE umożliwią zajmowanie się instalacjami i urządzeniami, które na co dzień pracują pod napięciem 1000 V. Te narzędzia są produkowane z wysokogatunkowej stali o najwyższych parametrach użytkowych. Świetnie wyprofilowana rękojeść gwarantuje wysoki komfort pracy.

**OBCINACZKI BOCZNE
NWS 160 VDE**

NW134-49VDE-160

nws[®]OBCINACZKI BOCZNE Z INDUKCYJNIE
WZMACNIANYMI OSTRZAMI 62HRC

Cena detaliczna netto	Cena promocyjna netto
93,10 zł 114,51 zł brutto	84,00 zł 103,32 zł brutto

**WIELOFUNKCYJNE SZCZYPCE
DO KABLI MULTICUTTER**

NW1451-49VDE-180

nws[®]UMOŻLIWIĄJĄ OBCINANIE KABLA
/ JEGO ODIZOLOWYWANIE / A
NASTĘPNIE ODIZOLOWYWANIE ŻYŁ

Cena detaliczna netto	Cena promocyjna netto
141,00 zł 173,43 zł brutto	126,00 zł 154,98 zł brutto

**ZESTAW 6 WKRETAKÓW
ERGONIC Z KOMBINERKAMI
I OBCINACZKAMI BOCZNYMI**

FL41398517

felo

- Zestaw 6 wkrętek VDE ERGONIC
- Ergonic płaskie: 3,5/4,0/5,5
- Krzyżowe: PH0/PH1/PH2
- + kombinerki VDE 180
- + obcinaczki boczne VDE 160

Cena detaliczna netto	Cena promocyjna netto
315,00 zł 387,45 zł brutto	246,00 zł 302,58 zł brutto

**ZESTAW DWÓCH WKRETAKÓW
ERGONIC VDE PLUS/MINUS Z1/Z2**

FL41792191

felo

Cena detaliczna netto	Cena promocyjna netto
70,02 zł 86,12 zł brutto	59,00 zł 72,57 zł brutto

ZESTAW WKRETAKÓW ELEKTRYCZNYCH FELO - E-SMART [14 CZ.] BOX INDUSTRY

FL06391316



- 10 kling izolowanych 2,5/3,0/3,5/4,0/5,5/6,5/PH1/PH2/PZ2/Z2
- Rękojeść 95x32 mm
- Uniwersalny klucz do szaf (nieizolowany)

Cena detaliczna netto	Cena promocyjna netto
300,20 zł 369,25 zł brutto	269,00 zł 330,87 zł brutto

SZCZYPCE DO ZACISKANIA TULEJEK NWS 0,5-16

NW143-62-190



Cena detaliczna netto	Cena promocyjna netto
73,20 zł 90,04 zł brutto	66,00 zł 81,18 zł brutto

ŚCIĄGACZ IZOLACJI 12 UNIVERSAL [30120]

J030120

ŚCIĄGACZ UNIWERSALNY JOKARI DLA WSZYSTKICH STANDARDOWYCH KABLI IZOLOWANYCH O OKRĄGŁYM PRZEKROJU, W TYM DO NYM O PRZEKROJACH OD 3 X 1,5 DO 5 X 2,5 MM². NIE WYMAGA REGULACJI GŁĘBOKOŚCI CIĘCIA. OSTRZA Z POWŁOKĄ TIN. ZACZEP NA KIESZEŃ.



Ø 8 - 13 mm

Cena detaliczna netto	Cena promocyjna netto
78,80 zł 96,92 zł brutto	68,00 zł 83,64 zł brutto

NÓŻ DO KABLI JOKARI 27 SECURA [10270]

J010270

NÓŻ DO OKABŁOWANIA Z RĘKOJĘŚCIĄ Z MASY DWUKOMPONENTOWEJ I PODPARCIEM KCIUKA. GWARANTUJE PEWNOŚĆ CHWYTU I BEZPIECZEŃSTWO CIĘCIA.



Ø 8 - 28 mm

Cena detaliczna netto	Cena promocyjna netto
50,90 zł 62,61 zł brutto	46,00 zł 56,58 zł brutto

ŚCIĄGACZ IZOLACJI JOKARI ALLROUNDER

J030900

JOKARI®
original

ŚCIĄGACZ DO PRZEWODÓW O PRZEKROJU
OKRĄGŁYM (ŚREDNICA: 4-15 MM) I PŁASKIM
(MAX. SZEROKOŚĆ 15 MM). DODATKOWE OSTRZE
DO CIĘCIA WZDŁUŻNEGO.


**PŁASKIE I OKRĄGŁE
PRZEWODY**

Cena detaliczna netto	Cena promocyjna netto
70,30 zł 86,47 zł brutto	63,00 zł 77,49 zł brutto

ŚCIĄGACZ IZOLACJI JOKARI SECURA

J020100

JOKARI®
original

 \emptyset 0,2 - 6 mm²

Cena detaliczna netto	Cena promocyjna netto
179,10 zł 220,29 zł brutto	159,85 zł 196,61 zł brutto

NÓŻ DO KABLI JOKARI 4-70 Z DODATKOWYM PAŁAKIEM

J090735

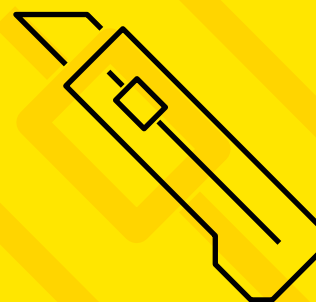
JOKARI®
original

NOWOŚĆ

PRODUKT REKOMENDOWANY

Dzięki systemowi wymiennych pałków
nożyk w przypadku zakupu wszystkich
pałków umożliwiają zdejmowanie izolacji
w zakresie średnic od 4 do 70 mm.
Oferowany egzemplarz dzięki
dodatkowemu gratisowemu pałkowi
pozwala odizolowywać w zakresie od
8 do 35 mm.

Cena detaliczna netto	Cena promocyjna netto
199,00 zł 244,77 zł brutto	109,00 zł 134,07 zł brutto


CZY WIESZ, ŻE...

Nóż do kabli Jokari 4-70 z pałkiem pozwala
bezpiecznie zdjąć izolację z wszystkich
przewodów okrągłych o średnicy od 4 do
70 mm. Intuicyjny system wymiany pałków
przewodzących przyciskiem „push” pozwala
szybko dopasować narzędzie do każdego
kabla. Ergonomiczna, solidna obudowa
zapewnia bezpieczną pracę przez lata.

ZESTAW DO SZYBKIEGO I DOKŁADNEGO MONTAŻU DESEK TARASOWYCH

WF6988000




Zestaw zawiera:

- 1 x ścisk montażowy do budowy tarasów
- 1 x mobilny szablon do wiercenia, z tulejkami wiertarskimi o średnicy 4 mm ze stali hartowanej zapewniającymi dokładne prowadzenie wiertła
- 1 x nawiertak, z pogłębiaczem i wiertłem HSS o średnicy 4 mm
- 5 x adaptery dystansujące
- 2 x szczęki zaciskowe, w połączeniu rozpórkami gwarantującymi równomierne i estetyczne ułożenie desek

Cena detaliczna netto	Cena promocyjna netto
165,00 zł 202,95 zł brutto	138,00 zł 169,74 zł brutto

STÓŁ WARSZTATOWY NO. 2

WF8061000




W ofercie ponad 22 modele stołów

Stabilny i profesjonalny stół warsztatowy z gwarancją 10 lat!

- 2 x szuflada M
- 2 x półki; nogi wykonane z profili kwadratowych o wymiarach 40 x 40 mm
- Wszystkie elementy metalowe wykonane ze stali o grubości do 2 mm
- Obciążenie stołu do 600 kg
- Laminowany blat bukowy o grubości 30 mm
- Lekkie szuflady wykonane z odpornego na uderzenia tworzywa; obciążenie do 25 kg
- Szuflady można w każdej chwili wyjąć. Dzięki temu istnieje możliwość szybkiego przeniesienia narzędzi w miejsce, w którym aktualnie wykonujemy pracę

Cena detaliczna netto	Cena promocyjna netto
1199,00 zł 1474,77 zł brutto	999,00 zł 1228,77 zł brutto

HAK WOLFCRAFT - Z POJEDYNCZYM UCHWYTEM 30 MM [5 SZT.], 50 MM [5 SZT.]



- Max. obciążenie 2 kg
- Opakowanie woreczek foliowy na karcie
- Pasuje do 6085000, 6086000



Numer artykułu	Model	Cena detaliczna		Cena promocyjna	
		zł netto	zł brutto	zł netto	zł brutto
WF6091000	30 mm	33,00	40,59	31,19	38,36
WF6093000	50 mm	35,00	43,05	33,08	40,68

PISTOLET USZCZELNIAJĄCY DO GĘSTYCH MAS MG550

WF4358000



Do wyciskania gęstych substancji uszczelniających, szczeliw, klejów, silikonów i mas akrylowych z tub o pojemności 310 ml.

- Wygodna obsługa dzięki obrotowemu o 360° kołnierzu dla zapewnienia optymalnej pozycji dłoni podczas pracy
- Wyjątkowo wszechstronny dzięki możliwości dostosowania siły nacisku
- Wyjątkowo wysoka siła nacisku dzięki specjalnemu mechanizmowi wyciskania
- Łatwa wymiana tub
- Uchwyt 2-komponentowy
- Hak do zawieszania



Cena detaliczna netto	Cena promocyjna netto
93,00 zł 114,39 zł brutto	87,88 zł 108,10 zł brutto

GILOTYNA DO PANELI WINYLOWYCH I LAMINOWANYCH VLC 800

WF6939000

wolcraft®

Przeznaczona do szybkiego, bezpiecznego cięcia prawie wszystkich rodzajów paneli laminowanych, również do paneli z izolacją akustyczną, o maksymalnej grubości 11 mm i szerokości 465 mm.

- Do docinania płytek i paneli winylowych/PCV o maksymalnej grubości 6 mm i szerokości 465 mm - zarówno zatrzaskowych, jak i klejonych
- Do cięcia cienkiego, elastycznego winylu o grubości 2-4 mm dzięki regulowanej, ząbkowanej listwie
- Do precyzyjnego cięcia pod kątem 90° z ogranicznikiem
- Do cięcia pod kątem 0-180°
- Do cięcia wzdłużnego
- Dzięki pokryciu ostrza antyadhezyjną powłoką również łatwe i gładkie cięcie paneli z tendencją do przywierania do ostrza
- Praktyczna prowadnica wzdłużna do przycinania pasków o szerokości 55 mm, może być montowana z lewej i z prawej strony
- Dzięki funkcji "dolnego trzymania" gilotyna umożliwia komfortowe wykonanie cięć poprzecznych wyjątkowo szerokich paneli oraz cięć wzdłużnych
- Z podpórką ciętego panela
- Szybkie, bezpieczne cięcie dzięki specjalnej geometrii ostrza
- Czysty efekt cięcia po stronie dekoru
- Pewne prowadzenie ostrza już przy pierwszym kontakcie z panelem dzięki ząbkowanemu listwom
- Wyposażona w antypoślizgowe stopki w podstawie
- Cicha praca bez uciążliwego pylenia
- Wykonanie z wysokiej jakości aluminium sprawia, że gilotyna jest zarazem lekka i stabilna



Cena detaliczna netto

285,00 zł

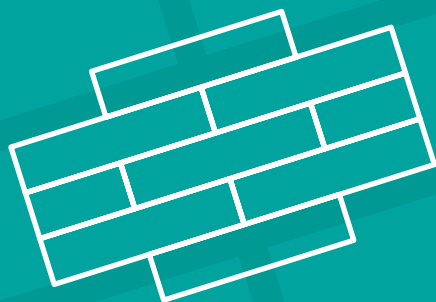
350,55 zł brutto

Cena promocyjna netto

235,00 zł

289,05 zł brutto

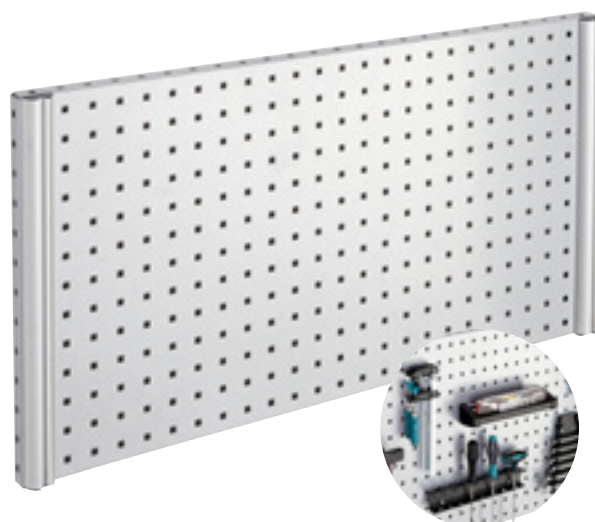
PRODUKT REKOMENDOWANY

**CZY WIESZ, ŻE...**

Gilotyna do paneli Wolcraft VLC 800 jest przeznaczona do szybkiego, bezpiecznego cięcia niemal wszystkich rodzajów paneli o grubości do 11 mm i szerokości do 465 mm. Funkcja „dolnego trzymania” umożliwia komfortowe cięcie poprzeczne szerokich paneli oraz wykonywanie cięć wzdłużnych.

PERFOROWANY PANEL ŚCIENNY

WF6085000

wolcraft®

Praktyczne i wygodne przechowywanie narzędzi - zawsze na wyciągnięcie ręki

- Zawieszanie narzędzi na różnego rodzaju hakach systemowych
- Wersja: kwadratowy przekrój otworów - 9 mm, rozkład perforacji - 38 x 38 mm
- Materiał: stabilne elementy stalowe i aluminiowe
- Max. obciążenie 45 kg
- W komplecie: zestaw do mocowania do ściany
- Waga: 5 kg
- Wymiary: 960 x 500 mm

Cena detaliczna netto

259,00 zł

318,57 zł brutto

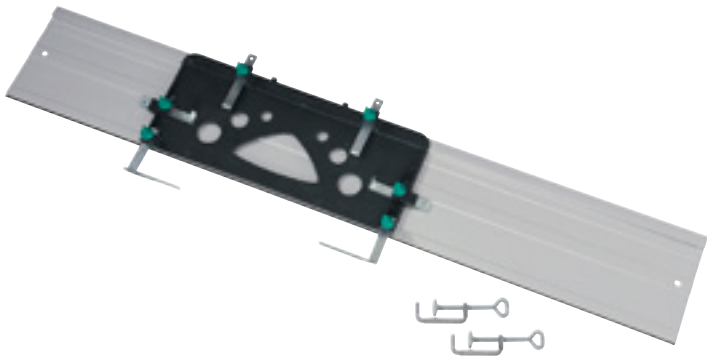
Cena promocyjna netto

239,00 zł

293,97 zł brutto

**PROWADNICA FKS 115
DO PILAREK TARCZOWYCH**

WF6910000

wolcraft®

Uniwersalna i precyzyjna prowadnica Wolcraft to idealne uzupełnienie dla pilarki tarczowej.

- Urządzenie: wszystkie dostępne w handlu typy ręcznych pilarek tarczowych o głębokości cięcia do 66 mm i wielkości podstawy max. 200x385 mm
- Do precyzyjnych, prostych i długich cięć, również cięcie pod kątem
- Gumowa nakładka zmniejsza ryzyko przemieszczenia się prowadnicy i jednocześnie wyznacza linie cięcia gwarantując przy tym wysoką precyzję
- Szybki i wygodny montaż pilarki tarczowej wymaga tylko jednokrotnego dostosowania
- Antypoślizgowa podkładka oraz 2 zaciski mocujące zapewniają pewne i stabilne mocowanie prowadnicy
- Również do cięcia w bardziej oddalonych od krawędzi płaszczyznach i do wykonywania nacięć pod kątem
- Opcjonalny osprzęt: nr. kat. 6911000 przedłużenie prowadnicy

Cena detaliczna netto	Cena promocyjna netto
259,00 zł 318,57 zł brutto	235,00 zł 289,05 zł brutto

**ZESTAW PRZEDŁUŻAJĄCY
DO FKS 115**

WF6911000

wolcraft®

Umożliwia precyzyjną obróbkę dużych elementów.

- Przedłużenie prowadnicy FKS 115 do długości 230 cm.
- Możliwość wielokrotnego wydłużenia prowadnicy
- Do zastosowania tylko z artykułem 6910000!

W zestawie:

- 1 x aluminiowa prowadnica
- 1 x łącznik prowadnicy

Wymiary: 1150 x 10 x 220 mm

Cena detaliczna netto	Cena promocyjna netto
215,00 zł 264,45 zł brutto	199,00 zł 244,77 zł brutto

**NOŻYCE UNIWERSALNE 215 MM
Z OTWIERACZEM DO PIWA**

WF4164000

wolcraft®

- Ergonomicznie wyprofilowane uchwyty
- Z ostrzami o specjalnej geometrii krawędzi tnących
- Z dodatkowymi funkcjami wkrętaka, otwieracza do butelek (męski gadżet!)
- Długość: 215 mm
- Długość ostrza: 70 mm

Cena detaliczna netto	Cena promocyjna netto
29,70 zł 36,53 zł brutto	27,00 zł 33,21 zł brutto

PODPÓRKA SUFITOWA

WF4042000

wolcraft®

- Niezbędny przy samodzielnym montażu dużych płyt na sufitach, skosach
- Max obciążenie 30 kg
- Składany teleskopowo od 1,6 do 2,9 m
- Ustawienie zgrubne poprzez rurę wewnętrzną
- Ustawienie dokładne poprzez mechanizm pompujący

Cena detaliczna netto	Cena promocyjna netto
90,00 zł 110,70 zł brutto	79,00 zł 97,17 zł brutto

PALNIK GAZOWY MFB/ E

PR28146

PROXXON

BARDZO CIENKI PŁOMIEŃ O TEMPERATURZE DOCHODZĄCEJ DO 1200 °C.



Cena detaliczna netto	Cena promocyjna netto
169,20 zł	159,89 zł
208,12 zł brutto	196,67 zł brutto

ZESTAW DO SPAWANIA GAZOWEGO

PR28144

PROXXON

DO SPAWANIA, CIĘCIA NA GORĄCO, WYPALANIA W DREWNI I OBKURCZANIA RĘKAWÓW



Cena detaliczna netto	Cena promocyjna netto
177,88 zł	160,00 zł
218,79 zł brutto	196,80 zł brutto

FREZARKO-WIERTARKO-SZLIFIERKO-POLERKA 230/E

PR28440

PROXXON

DOSKONAŁOŚĆ ZAMKNIĘTA W KOMPAKTOWEJ OBUDOWIE (TYLKO 270 G).



Napięcie	230 V
Obroty	6000 -22000 obr./min
Moc	80 W
Ciężar	270 g
Średnica	37 mm

Cena detaliczna netto	Cena promocyjna netto
312,20 zł	289,00 zł
384,01 zł brutto	355,47 zł brutto

POLERKA KĄTOWA PROXXON WP/E

PR28660

PROXXON

Napięcie	230 V
Moc	100 W
Obroty	800 - 2800 / min.
Waga	720 g
Klasa izolacyjna	2

Cena detaliczna netto	Cena promocyjna netto
500,60 zł	470,00 zł
615,74 zł brutto	578,10 zł brutto

WYCIKARKA DO STYROPIANU PROXXON THERMOCUT 12/E

PR27082

PROXXON

- Zasilanie: 12 V; 60 W; 50/60 Hz
- Temperatura drutu tnącego w zakresie: 150 – 350 °C
- Rekomendujemy zasilacze MICROMOT z minimalną pojemnością 2 A
- W komplecie znajduje się 5 drutów tnących 285 x 0,85 mm

Cena detaliczna netto	Cena promocyjna netto
160,70 zł	149,00 zł
197,66 zł brutto	183,27 zł brutto

GRZECHOTKA DO BITÓW 1/4" PROXXON

PR23158

PROXXON

- MICRO-grzechotka do bitów z 1/4" sześciokątnym adapterem.
- Do standardowych bitów 1/4".
 - Z magnetyczną wkładką
 - Odległość między nastawą prawo- lewo a końcem bity tylko 30 mm

Cena detaliczna netto	Cena promocyjna netto
56,40 zł	50,00 zł
69,37 zł brutto	61,50 zł brutto

PROFESJONALNY ZESTAW WALIZKOWY PROXXON L-BOXX

PR23660

PROXXON

W zestawie:

- 14 nasadek 1/2" (12,5mm) 8 – 24 mm, standardowa grzechotka 1/2";
- Uniwersalny przegub, przedłużki 125 i 250 mm, 4 głębokie nasadki 10 - 19 mm
- 15 kluczy SlimLine 6 – 21 mm, klucze MicroSpeeder 10 x 13 i 17 x 19 mm, 5 wkrętaków płaskich 3 – 6,5 mm, krzyżowe PH1 i PH2,
- Wskaźnik napięcia, kieszonkowe zestawy kluczy HX i TX (9 kluczy w zestawie), kombinerki KNIPEX 180 mm, szczypce hydrauliczne KNIPEX 250 mm
- Młotek (300 g) z grafitową rękojeścią



Cena detaliczna netto	Cena promocyjna netto
1180,80 zł	1062,00 zł
1452,38 zł brutto	1306,26 zł brutto

KLUCZ DYNAMOMETRYCZNY MICROCLICK MC500

PR23340

PROXXON

- Do reperowania małych ciężarówek, traktorów. Napęd 3/4"
- Mechanizm grzechotkowy z dźwigniką prawo-lewo
- Mocny korpus pokryty warstwą antykorozyjną: podwójnie niklowany, wykończony matowanym chromem.
- Narzędzie kalibrowane i poddawane ostatecznej inspekcji (zawiera stosowny certyfikat)
- Tolerancja wg ISO 6789: +/- 3%
- Czytelny wskaźnik analogowy z dodatkową mikroskalą do precyzyjnych regulacji
- Długość całkowita 820 mm
- Pakowany w praktyczny plastikowy pojemnik

Cena detaliczna netto	Cena promocyjna netto
924,63 zł	830,00 zł
1137,29 zł brutto	1020,90 zł brutto

ZESTAW MICROSEEDER W SKŁADANYM UCHWYCIU 10 SZT. 8-19 MM

PR23126

PROXXON

- Rozmiary 8 – 10 – 11 – 12 – 13 – 14 – 16 – 17 - 18 oraz 19 mm
- Z mechanizmem grzechotkowym oraz dźwigniką prawo-lewo
- Oszczędza czas
- Idealny do pracy przy płaskich powierzchniach jako, że klucze posiadają odchylony o 15 stopni pierścien
- Praktyczny, składany uchwyt zapewniający porządek w przechowywaniu kluczy
- Uchwyt posiada otwór-zawieszkę
- Naniesione rozmiary pozwalają na błyskawiczną identyfikację kluczy

Cena detaliczna netto	Cena promocyjna netto
406,54 zł	366,00 zł
500,04 zł brutto	450,18 zł brutto



**LANGE
ŁUKASZUK**

od 1987



**OPRAWA
ELEWACYJNA
L 830 LED IHF**

Z CZUJNIKIEM I BLUETOOTH **STEINEL®**

S. 34

**ZOBACZ OFERTĘ
OŚWIETLENIOWĄ**

Najlepsze marki, najwyższa jakość

as®
Schwabe
TechnikProdukte

MICOLED®
catch the light

BENNING

STEINEL®

NOWE ŚWIATŁO WOKÓŁ DOMU



STEINEL
L 830 LED IHF

Wiosna oznacza na naszej posesji nowe życie, nową nadzieję, nowe porządki. A skoro już wszystko jest takie nowe i estetyczne, oświetlmy tę doskonałość za pomocą nowych, funkcjonalnych lamp.

Kto się przymierza do zainstalowania nowego, inteligentnego oświetlenia na swojej posesji, powinien bliżej przyjrzeć się najświeższym propozycjom firmy Steinel, lidera w dziedzinie innowacji w tej branży. Dwie linie produktów z jego oferty zapewniają unikalne możliwości: są designerskie, oszczędne i niebywale funkcjonalne!

Dom mądrze oświetlony

Pierwszym z takich oświetleniowych rodzyneków jest lampa elewacyjna L 830 LED IHF, która znakomicie sprawdza się przy wejściu do domu czy na elewacjach.

- Wygląda świetnie, bo wbudowany czujnik IHF nie zaburza prostych linii jej konstrukcji – podpowiada Radosław Szczebak, menadżer produktu w Lange Łukaszuk, ekspert branży oświetlenia LED i automatyki oświetleniowej.
- To on decyduje, kiedy włączyć światło: aktywuje się wyłącznie wtedy, gdy w pobliżu pojawia się człowiek. Nie da się oszukać liśćmi na drzewie, padającym deszczowi czy zwierzętom przechodzącym gdzieś w pobliżu – wyjaśnia.

Inteligentne lampy LED z rodziny IHF (L830/835/840) oferują moc możliwości: to właściciel decyduje, czy mają świecić w trybie nocnym (z mocą od 10 do 50%), czy włączając się stopniowo, czy może lepiej wybrać 4-godzinny tryb ręczny. Można też precyzyjnie określić, jaki zasięg powinno mieć nasze oświetlenie, jak długo ma działać i z jakim natężeniem. LED-y zapewniają temperaturę barwową 3000 K, a ich pobór mocy to 9,5 W. Czujnik działa w promieniu 5 m, a kąt wykrywania to 160°.

- Praktycznym rozwiązaniem jest też możliwość łączenia lamp w grupy – tłumaczy ekspert Lange Łukaszuk.
- Podkreślimy, że wszystko można ustawić, posługując się intuicyjną aplikacją w smartfonie – dodaje.

Jasność na podjeździe i ścieżkach

Co więcej, by skutecznie oświetlić np. długi podjazd, taras czy ścieżki w ogrodzie, można włączyć do stworzonego samodzielnie systemu należącą do tej samej, inteligentnej rodziny lampę Steinel GL 80 LED IHF. Dysponuje ona tymi samymi możliwościami technicznymi, co modele



elewacyjne. – A na dodatek jest wyposażona w solidny, aluminiowy słupek, dzięki któremu można ją ustawić w odpowiednim dla nas miejscu. Żeby „jasność się stała” na dłuższym podjeździe, można wykorzystać kilka takich słupków, przypisać je do jednej grupy oświetleniowej i ustawić, że wykrycie ruchu przez dowolną lampę z tej grupy włącza pozostałe. Dodając do tego możliwość integracji lamp elewacyjnych, praktycznie sami tworzymy jednolity system oświetlenia, którym można wygodnie sterować – podkreśla Radosław Szczebak.

Bardzo istotne jest też to, że ich montaż można wykonać samodzielnie – cała operacja jest prosta i intuicyjna. Na dodatek te urządzenia zostały wykonane z materiałów najwyższej jakości, co gwarantuje sprawną pracę w szerokim zakresie temperatury – od minus 20 do plus 40 stopni. Będą więc służyły bez problemów przez cały rok.

Inteligentne lampy LED z rodziny IHF (L830/835/840) oferują moc możliwości:



**3 TRYBY PRACY
LAMP**



**PRECYZYJNE
OKREŚLENIE ZASIĘGU**



**USTAWIENIE CZASU
DZIAŁANIA**



**WYBÓR NATĘŻENIA
ŚWIATŁA**

OPRAWA ELEWACYJNA L 830 LED IHF

STEINEL®

OPRAWA ELEWACYJNA L 830 LED IHF POSIADA WSZYSTKIE ZALETY LINII PRODUKTÓW Z CZUJNIKAMI IHF MARKI STEINEL: ELEGANCKI WYGLĄD, NIEWIDOCZNY GOŁYM OKIEM CZUJNIK, KOMUNIKACJĘ PRZEZ BLUETOOTH, ŁATWĄ REGULACJĘ ZA POMOCĄ APLIKACJI NA SMARTFONIE ORAZ MOŻLIWOŚĆ ŁĄCZENIA OPRAW W GRUPY OŚWIETLENIOWE. CZUJNIK IHF O KĄCIE DETEKCJI 160° I ZASIĘGU DO 5 METRÓW AKTYWUJE SIĘ TYLKO WTEDY, KIEDY POWINNA ZAŚWIECIĆ SIĘ LAMPA – WYŁĄCZNIE W MOMENCIE RUCHU CZŁOWIEKA. WSZYSTKIE INNE RUCHY, JAK PADAJĄCY DESZCZ, LIŚCIE NA WIETRZE CZY RUCH MAŁYCH ZWIERZĄT, SĄ IGNOROWANE.

LAMPY ZOSTAŁY TAKŻE WYPOSAŻONE W FUNKCJE ŚWIATŁA BAZOWEGO (10%-50%) ORAZ STOPNIOWEGO WŁĄCZANIA OŚWIETLENIA. W KAŻDYM MOMENCIE MOŻNA RÓWNIEŻ DEAKTYWOWAĆ CZUJNIK, URUCHAMIAJĄC TRYB STAŁEGO ŚWIECENIA PEŁNĄ MOCĄ PRZEZ 4 GODZINY. DOSTĘPNE WYKOŃCZENIE W KOLORZE ANTRACYTU LUB SREBRA.



NOWOŚĆ

PRODUKT REKOMENDOWANY

Moc	9,5 W
Strumień świetlny	542 lm / 502 lm (srebrny / antracyt)
Zasięg wykrywania	do 5 m, regulowany w dwóch kierunkach
Kąt wykrywania	160 stopni
Ustawienie czasu	5 sek - 15 min
Ustawienie zmierzchu	2 - 2000 lx
Światło nocne	tak, 10 - 30 minut lub przez całą noc
Stopniowe włączanie światła	tak

Numer artykułu	Kolor	Cena detaliczna		Cena promocyjna	
		zł netto	zł brutto	zł netto	zł brutto
ST055509	Srebrny	529,00	650,67	505,00	621,15
ST055493	Antracyt	529,00	650,67	505,00	621,15

OPRAWA OGRODOWA GL 80 LED IHF

STEINEL®

GL 80 LED IHF TO LAMPA DO OŚWIETLANIA OGRODÓW, TARASÓW ORAZ ŚCIEŻEK WZDŁUŻ PODJAZDÓW. JEST UZUPEŁNIENIEM SERII LAMP ELEWACYJNYCH L 830/835/840 LED IHF. KONSTRUKCJĘ STANOWIĄ PODSTAWA Z WYTRZYMAŁEGO ALUMINIUM ORAZ LEKKA OBUDOWA Z TWORZYWA SZTUCZNEGO, ODPORNEGO NA PROMIENIOWANIE UV. UKRYTY CZUJNIK IHF REAGUJE WYŁĄCZNIE NA RUCH CZŁOWIEKA, POMIJAJĄC RUCH ZWIERZĄT, WIATRU, DESZCZU ITP. NA UWAGĘ ZASŁUGUJE MOŻLIWOŚĆ ŁĄCZENIA GL 80 LED IHF W GRUPY OŚWIETLENIOWE, RÓWNIEŻ Z KINKIETAMI L 830 LED IHF. WYKOŃCZENIE DOSTĘPNE W KOLORZE ANTRACYTU LUB SREBRA.



CZY WIESZ, ŻE...

Oprowa L 830 LED IHF to nowoczesne urządzenie zapewniające światło przed domem. Czujnik ruchu korzystający z technologii inteligentnej wysokiej częstotliwości włącza oświetlenie tylko wtedy, gdy w pobliżu pojawi się człowiek. Nie zareaguje natomiast na padający deszcz, liście poruszające się na wietrze czy przechodzące małe zwierzę.

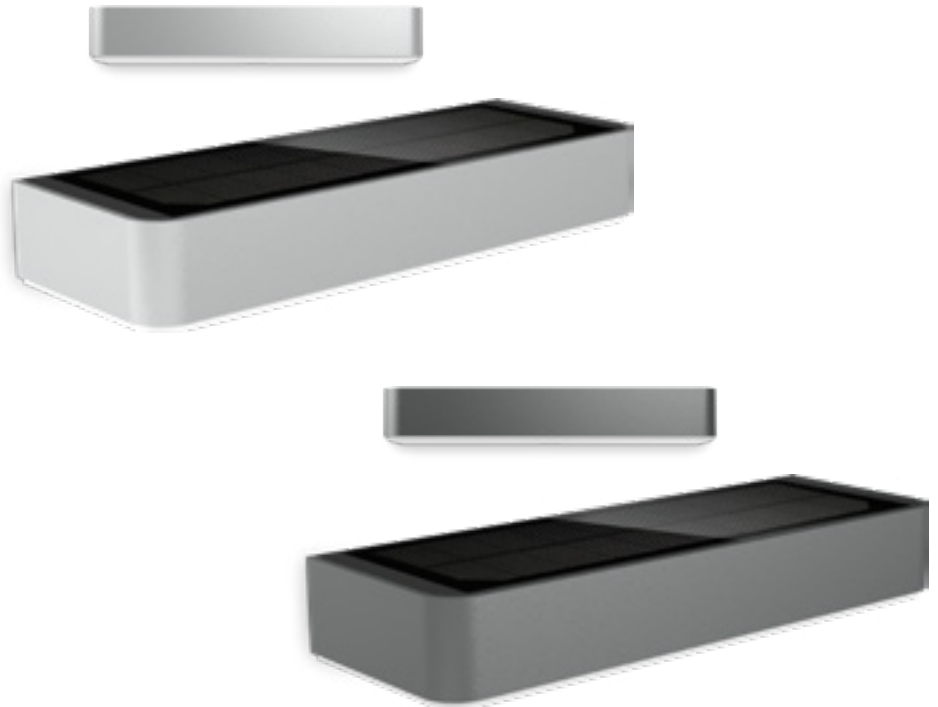


Moc	9,5 W
Strumień świetlny	632 lm / 582 lm (srebrny / antracyt)
Zasięg wykrywania	do 5 m, regulowany w dwóch kierunkach
Kąt wykrywania	160 stopni
Ustawienie czasu	5 sek - 60 min
Ustawienie zmierzchu	2 - 2000 lx
Światło nocne	tak, 10 - 30 minut lub przez całą noc
Stopniowe włączanie światła	tak

Numer artykułu	Kolor	Cena detaliczna		Cena promocyjna	
		zł netto	zł brutto	zł netto	zł brutto
ST055486	Srebrny	699,00	859,77	665,00	817,95
ST055479	Antracyt	699,00	859,77	665,00	817,95

OPRAWA SOLARNA XSOLAR SOL-O

XSOLAR SOL-O TO NOWOŚĆ W GAMIE OPRAW SOLARNYCH STEINELA. WYRÓŻNIA SIĘ NIEZWYKLE PROSTYM DESIGNEM, LECZ WEWNĄTRZ TO TA SAMA SPRAWDZONA OD LAT TECHNOLOGIA. LAMPA POSIADA PANEL MONOKRYSTALICZNY ŁADUJĄCY AKUMULATOR RÓWNIEŻ W POCHMURNE DNI. PO ZAPADNIĘCIU ZMIERZCHU LAMPA AUTOMATYCZNIE URUCHAMIA SIĘ, PODŚWIETLAJĄC NUMER DOMU PRZEZ CAŁĄ NOC AŻ DO WCZESNYCH GODZIN PORANNYCH. XSOLAR SOL-O TO DOSKONAŁE ROZWIĄZANIE RÓWNIEŻ DLA TYCH, KTÓRZY CHCĄ DODATKOWEGO ŚWIATŁA AKCENTUJĄCEGO WOKÓŁ DOMU, ALE NIE MAJĄ JUŻ MOŻLIWOŚCI WYPROWADZENIA PRZEWODÓW ZASILAJĄCYCH NA ZEWNĄTRZ.



Moc	0,07 W
Strumień świetlny	7 lm
Ustawienie zmierzchu	automatyczny start poniżej 2 lx
Panel solarny	monokrystaliczny, zapewnia ładowanie również przy zachmurzeniu
Akumulator	litowo-żelazowo-fosforanowy z możliwością doładowania przez wbudowane gniazdo Micro-USB

Numer artykułu	Kolor	Cena detaliczna		Cena promocyjna	
		zł netto	zł brutto	zł netto	zł brutto
ST052676	Srebrny	344,07	423,21	327,00	402,21
ST052966	Antracyt	344,07	423,21	327,00	402,21

ŚCIENNY CZUJNIK RUCHU IS 2180-2

CZUJNIK DO MONTAŻU ŚCIENNEGO. IDEALNY DO KONTROLOWANIA POWIERZCHNI DO 200 M². URZEKA NIE TYLKO WYSOKIEJ KLASY TECHNIKĄ SENSOROWĄ, ALE TAKŻE CIESZY OKO NOWOCZESNYM WZORNICTWEM, KTÓRE W NIEZWYKŁY SPOSÓB WPASOWUJE SIĘ W CAŁOŚCIOWY OBRAZ ARCHITEKTURY. DWA USTAWIENIA ZASIĘGU POPRZECZ OBRÓT SOCZEWKI: DO 5 M LUB DO 12 M. CZTERY KOLORY WYKOŃCZENIA: BIAŁY, CZARNY, INOX ORAZ ANTRACYT.



Maksymalne obciążenie	1000 W
Zasięg wykrywania	do 5 lub 12 m
Kąt wykrywania	180 stopni
Ustawienie czasu	10 sek - 15 min
Ustawienie zmierzchu	2 - 2000 lx
Światło stałe	nie

Numer artykułu	Kolor	Cena detaliczna		Cena promocyjna	
		zł netto	zł brutto	zł netto	zł brutto
ST603816	Biały	209,10	257,19	199,00	244,77
ST603717	Czarny	209,10	257,19	199,00	244,77
ST603915	Inox	239,70	294,83	228,00	280,44
ST057664	Antracyt	239,70	294,83	228,00	280,44

CZUJNIK RUCHU IS D 360

ST601317

STEINEL®

CZUJNIK IS D 360 PASUJE DO KAŻDEGO SUFITU, DO WSZYSTKICH PUNKTOWYCH OPRAW OŚWIETLENIOWYCH TZW. „OCZEK”, JAK RÓWNIEŻ DO KAŻDEJ STANDARDOWO DOSTĘPNEJ RAMY REFLEKTORA PUNKTOWEGO. DLATEGO NA PIERWSZY RZUT OKA WYGLĄDA JAK NORMALNE ŹRÓDŁO ŚWIATŁA (NP. GU10). DOPIERO PO DOKŁADNIEJSZEJ OBSERWACJI WIDOCZNA JEST MULTISOCZEWKA. SPRYTNIE ZINTEGROWANA TECHNOLOGIA SENSOROWA STEINEL.



Maksymalne obciążenie	1000 W
Zasięg wykrywania	do 8 m
Kąt wykrywania	360 stopni
Ustawienie czasu	5 sek - 20 min
Ustawienie zmierzchu	2 - 2000 lx
Światło stałe	tak, na 4 godziny

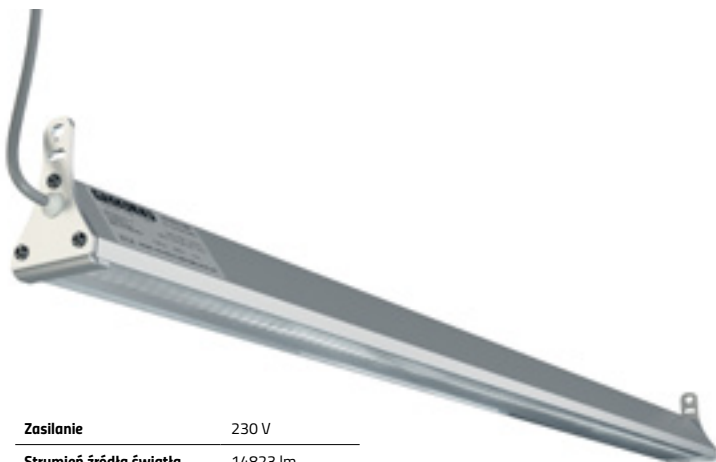
Cena detaliczna netto	Cena promocyjna netto
274,38 zł	262,00 zł
337,49 zł brutto	322,26 zł brutto

LAMPA LINIOWA LED

LLLINIOWA 80W 4K D03

MICOLED®
catch the light

PRODUKT IDEALNY DO WYSOKICH POMIESZCZEŃ.



Zasilanie	230 V
Strumień źródła światła	14823 lm
Strumień oprawy	12600 lm
Rozsył światła	110°x110°
Regulacja pochylania lampy	Tak
Wymiary	1100x84x59 mm
Waga	1,2 kg
Moc	80 W
Barwa światła	4K

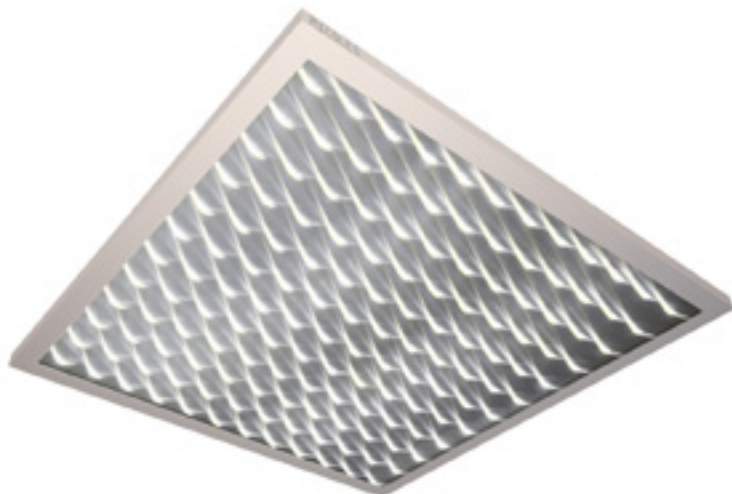
Cena detaliczna netto	Cena promocyjna netto
669,20 zł	555,00 zł
823,12 zł brutto	682,65 zł brutto

PANEL LED

LLBIURO 50W 5K TRANSP V2

MICOLED®
catch the light

IDELANE OŚWIETLENIE WYSOKICH POMIESZCZEŃ BIUROWYCH.



Zasilanie	230 V
Moc	50 W
Barwa światła	4K
Strumień źródła światła	8600 lm
Strumień oprawy	6461 lm
Wymiary	596x596x18 mm
Waga	3,7 kg

Cena detaliczna netto	Cena promocyjna netto
339,00 zł	299,00 zł
416,97 zł brutto	367,77 zł brutto

LAMPA HERMETYK LED

LLHERMETYK 35W 4K D02

MICOLED®
catch the light

DO OŚWIETLENIA PARKINGÓW WIELOSTANOWISKOWYCH ORAZ NISKICH MAGAZYNÓW.

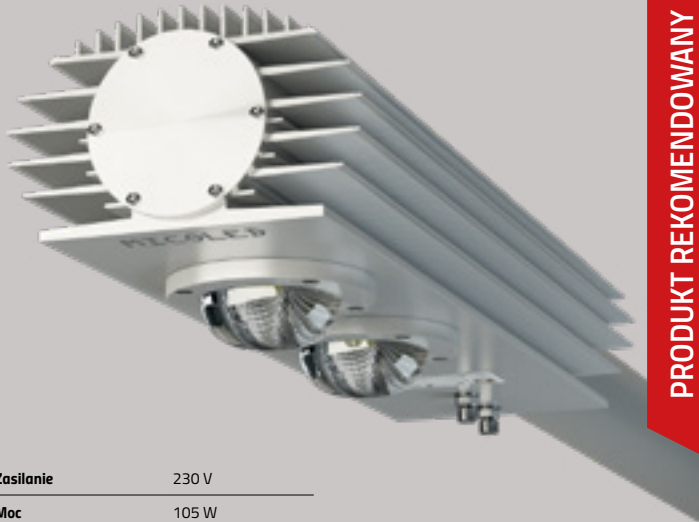


Zasilanie	230 V
Moc	35 W
Barwa światła	4K
Strumień źródła światła	5430 lm
Strumień oprawy	4886 lm
Wymiary	1200x95x85 mm
Waga	1,7 kg

Cena detaliczna netto	Cena promocyjna netto
259,00 zł	199,00 zł
318,57 zł brutto	244,77 zł brutto

LAMPA ULICZNA

LLULICA PRO 105W 5K4G G04

MICOLED®
catch the lightDO OŚWIETLENIA PARKINGÓW WIELOSTANOWISKOWYCH
ORAZ NISKICH MAGAZYNÓW.

PRODUKT REKOMENDOWANY

Zasilanie	230 V
Moc	105 W
Barwa światła	5K
Strumień źródła światła	18795 lm
Strumień oprawy	14472 lm
Wymiary	450x130x90 mm
Waga	7,6 kg

Cena detaliczna netto	Cena promocyjna netto
1155,00 zł	999,00 zł
1420,65 zł brutto	1228,77 zł brutto



CZY WIESZ, ŻE...

Oprawa uliczna LED 105 W Micoled 5K4G04 Pro zapewnia bezproblemowe oświetlenie ulic, skwerów i parkingów przez wiele tysięcy godzin. Wszystko za sprawą przemyślanej konstrukcji: niezawodnych źródeł światła Samsung, ochrony oprawy przed wibracjami i wytrzymałością na przepięcia o energii do 190 J.

**WSKAŹNIK NAPIĘCIA
DUSPOL DIGITAL**

BG050263

BENNINGDWUBIEGUNOWY CYFROWY TESTER
NAPIĘCIA, FAZY, CIĄGŁOŚCI. KONTROLA RCD.

Napięcie AC	12-1000 V
Napięcie DC	12 - 1200 V
Tester ciągłości, fazy, polaryzacji	Tak
Kontrola następstw fazy	Tak
Kontrola RCD 30mA	Tak
Podświetlenie punktu pomiarowego	Tak
Alarm wibracyjny	Tak
Stopień ochrony	IP65
Wyszukiwanie uszkodzeń w przewodzie	Tak
Kat. pomiarowa	CAT IV 600V CAT III 1000V

Cena detaliczna netto	Cena promocyjna netto
498,90 zł	379,00 zł
613,64 zł brutto	466,17 zł brutto

MIERNIK CĘGOWY

BG044035

BENNINGMIERNIK CĘGOWY
DO POMIARU PRĄDU AC ORAZ DC.

Napięcie AC	1 mV - 600 V
Napięcie DC	0,1 mV - 600 V
Prąd AC/DC	do 300 A
Rezystancja	0,1 Ω - 40 MΩ
Metoda pomiarowa	TRUE RMS
Funkcja	HOLD, MAX

Cena detaliczna netto	Cena promocyjna netto
877,78 zł	799,00 zł
1079,67 zł brutto	982,77 zł brutto

TESTER INSTALACJI FOTOWOLTAICZNEJ**BENNING**

BG050422

DO KONTROLI I TWORZENIA RAPORTÓW I CHARAKTERYSTYK (OPROGRAMOWANIE) I-U.

NOWOŚĆ

PRODUKT REKOMENDOWANY

R _{pe}	0.05 Ω – 199 Ω
U _{o/c}	5 V – 1000 V _{DC}
I _{s/c}	0.5 A – 15 A _{DC}
R _{iso}	0.2 MΩ – 199 MΩ
Testy automatyczne	1 - +/-, U _{o/c} , I _{s/c} , R _{iso} 2 Characteristic (I-V, P-V); 3 test 1 i 2
Prąd	0.1 A – 40 A _{AC/DC} (opcjonalne cęgi BENNING CC 3)
Następczenie	100W/m ² (opcja SUN2)
T _{mod} , otoczenia	-30 °C – +125 °C
Oprogramowanie	Solar Manager (opcja)

Cena detaliczna netto	Cena promocyjna netto
7999,00 zł 9838,77 zł brutto	6999,00 zł 8608,77 zł brutto

CZY WIESZ, ŻE...

Miernik instalacji fotowoltaicznej Benning PV 2 umożliwia błyskawiczne wykonanie wszelkich skomplikowanych pomiarów zgodnie z VDE 0126-23 (DIN EEN 62446). Co więcej, można to robić nawet w czasie, gdy system jest w trakcie dostarczania energii. Wielką zaletą tego testera jest łatwość jego obsługi.

TESTER INSTALACJI ELEKTRYCZNEJ

BG044103

DO KONTROLI POWYKONAWCZEJ / OKRESOWEJ INSTALACJI ELEKTRYCZNYCH W BUDYNKACH.

**BENNING**

R low impedance	0.01 Ω – 2 kΩ
R _{iso}	10 kΩ – 1000 MΩ
Impedancja linii (L-N / L)	0.01 Ω – 10 kΩ
Impedancja pętli (L-PE)	0.01 Ω – 10 kΩ
Kontrola RCD typu AC / A / F, B / B+	Prąd wyzwalania, czas wyzwalania napięcie kontaktowe, testy automatyczne
Wirowanie faz	Tak
Rezystancja uziemień	0.01 Ω – 2000 Ω (opcjonalne sondy)
Prąd (TRUE RMS)	0,1 mA- 400 A (opcjonalne cęgi)
Pamięć pomiarów	do 1800
Natężenie oświetlenia	0,01lux - 20klux (opcja luksomierz)
Możliwość tworzenie raportów powykonawczych (oprogramowanie)	tak



Cena detaliczna netto	Cena promocyjna netto
6599,00 zł 8116,77 zł brutto	5888,00 zł 7242,24 zł brutto

PRZEDŁUŻACZ SIŁOWY

AS810160

IDEALNY NA BUDOWY.

as[®]
Schwabe
TechnikProdukte



Długość	25 m
Wtyczka	440 V / 16 A
Gniazda	1x 440 V / 16 A, 2x 230 V / 16 A
Izolacja przewodu	V3V3
Klasa szczelności	IP 44
Oznaczenie przewodu	N07 V3V3-F 5G1,5

Cena detaliczna netto	Cena promocyjna netto
456,28 zł 561,22 zł brutto	409,00 zł 503,07 zł brutto

PRZEDŁUŻACZ 25 M

AS811104

DO PRACY WEWNĄTRZ POMIESZCZEŃ.

as[®]
Schwabe
TechnikProdukte



Długość	25 m
Gniazda	3 x 230 V / 16 A
Izolacja przewodu	Winył
Klasa szczelności	IP 20
Oznaczenie przewodu	H05 VV-F 3G1,5

Cena detaliczna netto	Cena promocyjna netto
149,74 zł 184,18 zł brutto	139,00 zł 170,97 zł brutto

SOFT STARTER JEDNOFAZOWY

AS860533

DO OGRANICZANIA PRĄDU ROZRUCHU (16A) URZĄDZENIA 1-FAZOWEGO.

as[®]
Schwabe
TechnikProdukte



- Do podłączenia np. szlifierki kątowej, spawarki, piły tarczowej itp.
- Klasa szczelności IP 44
- Maksymalna moc 3500 W
- Częstotliwość włączeń 1- 15/ minutę

Cena detaliczna netto	Cena promocyjna netto
275,42 zł 338,77 zł brutto	239,00 zł 293,97 zł brutto

ROZDZIELNICA PRĄDOWA Z ZABEZPIECZENIEM

AS860506

DEDYKOWANA NA BUDOWĘ JAKO ROZDZIELACZ I ZABEZPIECZENIE SYGNAŁU ZASILAJĄCEGO.

as[®]
Schwabe
TechnikProdukte



Długość	4 m
Gniazda	1x440 V / 32A, 1x 440 V / 16 A, 4x 230 V / 16 A
Izolacja przewodu	Neopren
Klasa szczelności	IP 44
Oznaczenie przewodu	H07 RN- F 5G2,5

Cena detaliczna netto	Cena promocyjna netto
505,00 zł 621,15 zł brutto	449,00 zł 552,27 zł brutto

Lokalny dystrybutor



„LŁ” Spółka z ograniczoną odpowiedzialnością sp. k.
ul. Wrocławska 43, Byków
55-095 Mirków k. Wrocławia

www.langelukaszuk.pl



/TechnikaElektro

Sprawdź nasze
promocje



Publikacja ma charakter informacyjny i nie jest ofertą w rozumieniu przepisów Kodeksu Cywilnego. Może zostać zmieniona bądź wycofana bez zawiadomienia. Zmiany techniczne, błędy i dostępność zastrzeżone. Zdjęcia mogą różnić się od oryginału.