

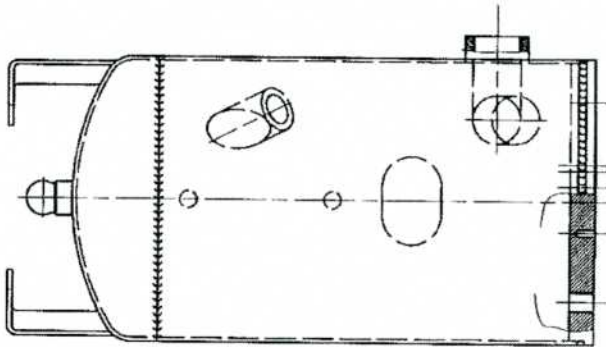
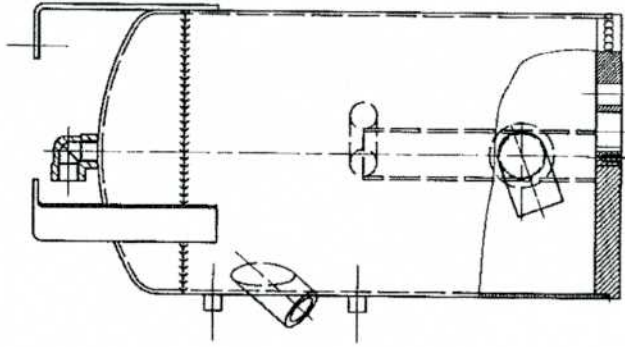
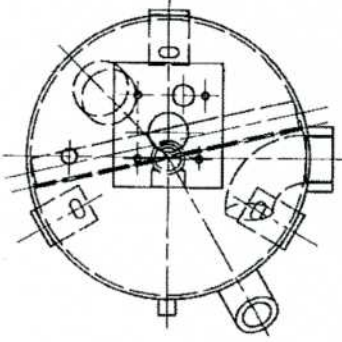
PRESSIONE MAX. DESIDERAZIO  
 MAX. WORKING PRESSURE  
 PRESSIONE DI PROVA ISIDALLICA  
 HYDRAULIC TEST PRESSURE  
 TEMPERATURA DI PROGETTO  
 DESIGN TEMPERATURE  
 CAPACITA' TOTALE  
 TOTAL CAPACITY  
 FLUIDO  
 FLUID  
 STATO FISICO DEL FLUIDO  
 FLUID PHYSICAL STATUS  
 PRESSIONE DEL VASO  
 VESSEL WORKING PRESSURE  
 PRESSIONE DEL VOLUME  
 VOLUME WORKING PRESSURE  
 CONDIZIONE DI FORNITURA  
 SUPPLY CONDITIONS  
 -Verniciatura esterna a polvere, colore GRIGIO RAL 7018  
 External powder paint, color GRAY RAL 7018  
 -Tubi e tubiflexi panna inossidabile, non verniciati  
 Pipes and tubiflexes stainless steel, not painted  
 -Socchi in rame e nei suoi legami  
 Copper gaskets and their joints  
 -Il nome commerciale, il numero di ogni articolo di lavorazione  
 The trade name, the number of every manufacturing material  
 and il numero a tre cifre, antismacchia, antiscalfatura  
 and procedure of its supply, antiscuffing

PRODUCT CLASSIFICATION AND FINISHED  
 ACCORDING TO THE REQUIREMENTS OF  
 TECHNICAL SPECIFICATIONS FOR PRESSURE VESSELS  
 AND ACCORDING TO "CONTRACT" SPECIFICATIONS  
 FOR INDUSTRIAL SUPPLYING (MOD. AD 90/1157)  
 CLASSIFICAZIONE PRODOTTO E FINITURE  
 CONFORME AI REQUISITI DELLE  
 SPECIFICAZIONI TECNICHE PER VASCOLI A  
 CLASSE INDUSTRIALE  
 E SECONDO LE "CONDIZIONI" CONTRATTUALI  
 PER FORNITURA INDUSTRIALE (MOD. AD 90/1157)

Q.	Descrizione	Q.	Descrizione	Q.	Descrizione
1	...	1	...	1	...
2	...	2	...	2	...
3	...	3	...	3	...
4	...	4	...	4	...
5	...	5	...	5	...
6	...	6	...	6	...
7	...	7	...	7	...
8	...	8	...	8	...
9	...	9	...	9	...
10	...	10	...	10	...
11	...	11	...	11	...
12	...	12	...	12	...

Q.	Descrizione	Q.	Descrizione	Q.	Descrizione
1	...	1	...	1	...
2	...	2	...	2	...
3	...	3	...	3	...
4	...	4	...	4	...
5	...	5	...	5	...
6	...	6	...	6	...
7	...	7	...	7	...
8	...	8	...	8	...
9	...	9	...	9	...
10	...	10	...	10	...
11	...	11	...	11	...
12	...	12	...	12	...

TYPE WITHOUT SLEEVE 1-1/4" IN BOTTOM POSITION  
(FOR VB 22KW)



Differisce dal serbatoio separatore 9056955 solo per l'assenza del manico per scaldiglia 1-1/4" (pos. 11) su fondello  
Different from separator receiver 9056955 only for sleeve absence (det. 11)

N°	DESCRIZIONE MODIFICA	DATA	FIRMA	REVISIONE	REVISIONE
SOSTITUISCE	PV00968				
DISEGNATO					
DATA	02/200				
FIRMA	Teo				

ABAC  
aria compressa spa

VALIDO PER

RS 20 - 30	DESCRIZIONE	DISSEGNO
SERBATOIO SEPARATORE 28 LT		
DIS.N° 9057170		

SCALA 1:5



Disegno di proprietà della ditta ABAC S.p.A.  
E' vietata la riproduzione anche parziale e la cessione della stessa a qualunque titolo. Ogni copia non autorizzata e' punita a norma di legge.

MODIF. FOGGIO